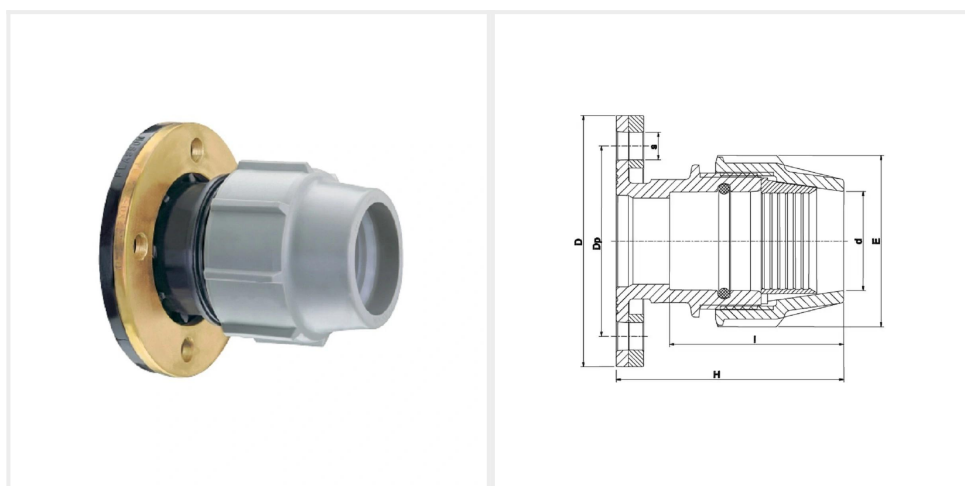


FISA TEHNICA

Adaptor cu flansa compresiune

Categorie: [Fitinguri compresiune PN16](#) [Fitinguri cu flansa compresiune](#)



Cod: 072200 / 872200

Cod produs	d mm	DN mm	D mm	Dp mm	E mm	H mm	I mm	s mm	Presiune de lucru Apa	Gauri	Greutate g	Buc/cutie
072200	40	40 / 1 1/2"	150	110	82	119	93	18	PN 16	4	1200	20
072200	50	40 / 1 1/2"	150	110	96	128	93	18	PN 16	4	1213	20
072200	50	50 / 2"	165	125	96	128	93	18	PN 16	4	1517	15
072200	63	50 / 2"	165	125	113	145	110	18	PN 16	4	1563	15
072200	125	125 / 5"	250	210	212	270	250	22	PN 12.5	8	5550	4
072200	125	150 / 6"	285	240	212	270	250	22	PN 12.5	8	7037	3
872200	75	65 / 2 1/2"	185	145	132	169	157	18	PN 16	4	2200	12
872200	90	80 / 3"	200	160	152	194	182	18	PN 16	8	2429	10
872200	90	100 / 4"	220	180	152	194	182	18	PN 16	8	2980	8
872200	110	100 / 4"	220	180	181	237	224	18	PN 16	8	3402	8