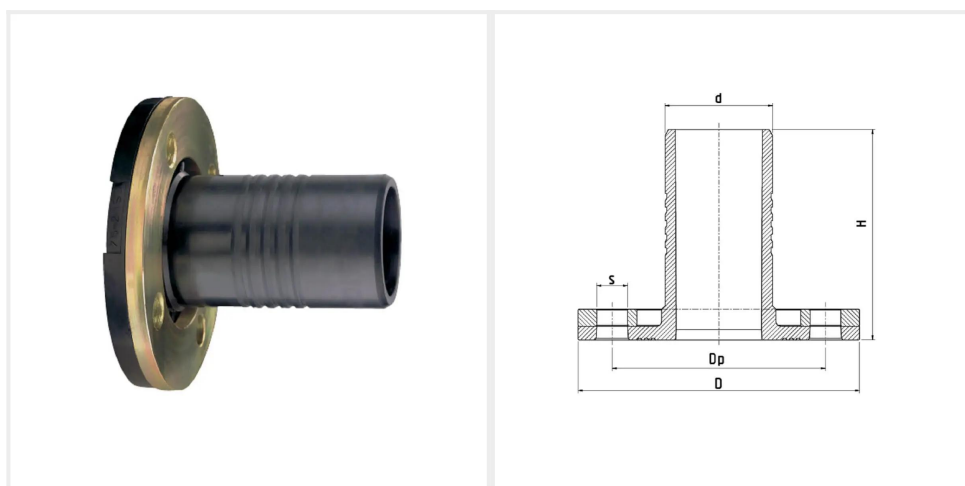


FISA TEHNICA

Adaptor flansa cu stut compresiune

Categorie: [Fitinguri compresiune PN16](#) [Fitinguri cu flansa compresiune](#)



Cod: 072306

d mm	DN mm	D mm	Dp mm	H mm	s mm	Presiune de lucru Apa	Gauri	Greutate g	Buc/cutie
50	40 / 1 1/2"	150	110	99	18	PN 16	4	1064	20
50	50 / 2"	165	125	99	18	PN 16	4	1094	20
63	50 / 2"	165	125	124	18	PN 16	4	1311	18
63	65 / 2 1/2"	185	145	124	18	PN 16	4	1882	15