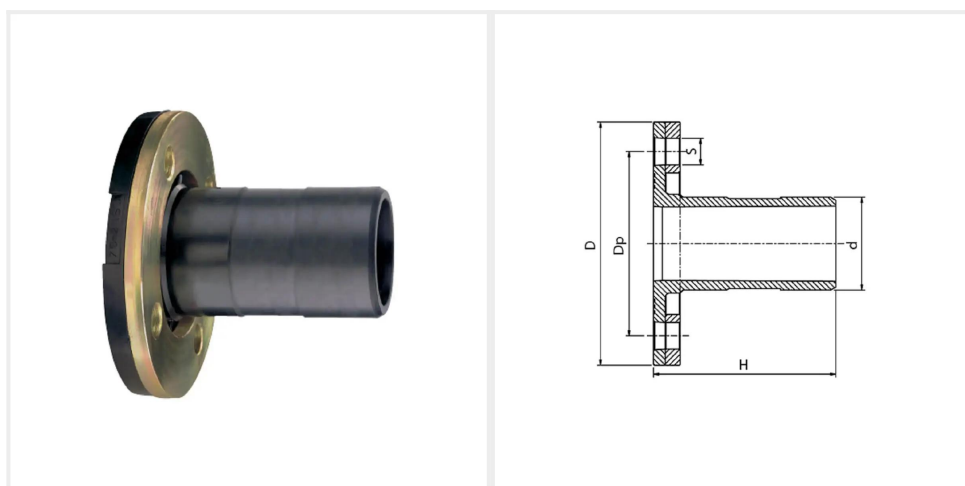


FISA TEHNICA

Adaptor flansa cu stut compresiune

Categorie: [Fitinguri compresiune PN16](#) [Fitinguri cu flansa compresiune](#)



Cod: 872306

d mm	DN mm	D mm	Dp mm	H mm	s mm	Presiune de lucru Apa	Gauri	Greutate g	Buc/cutie
75	50 / 2"	165	125	142	18	PN 16	4	1402	15
75	65 / 2 1/2"	185	145	142	18	PN 16	4	1568	15
75	80 / 3"	200	160	142	18	PN 16	8	1981	12
90	65 / 2 1/2"	185	145	175	18	PN 16	4	1754	12
90	80 / 3"	200	160	175	18	PN 16	8	1858	12
90	100 / 4"	220	180	175	18	PN 16	8	2180	10
110	80 / 3"	200	160	210	18	PN 16	8	2019	10
110	100 / 4"	220	180	210	18	PN 16	8	2329	8
110	125 / 5"	250	210	214	18	PN 16	8	3987	6