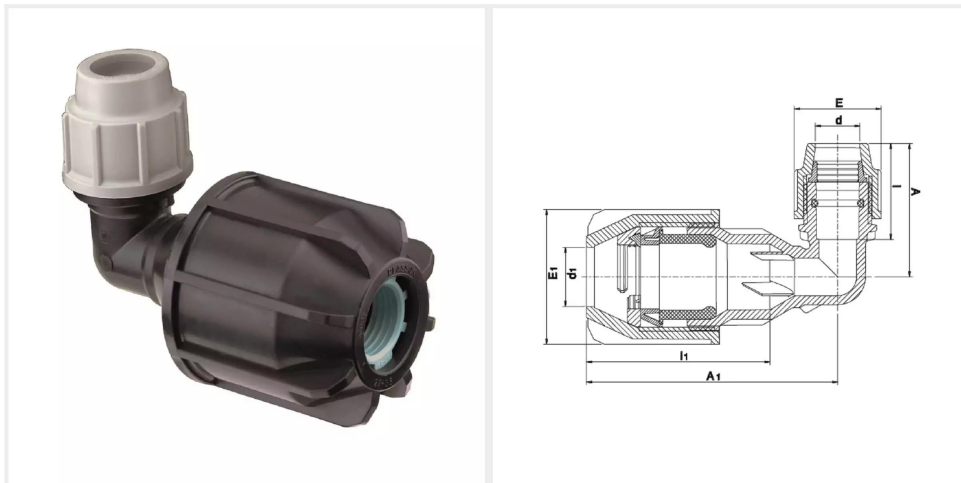


**FISA TEHNICA**

## Cot 90° compresiune PLASS4 universal

Categorie: Fitinguri universale compresiune



Cod: 070570

d mm	d1 mm	A mm	A1 mm	E mm	E1 mm	I	I1 mm	Presiune de lucru Apa	Greutate g	Buc/punga	Buc/cutie
25	15-22	81	128	54	64	58	105	PN 16	198	1	80
25	20-27	81	139	54	71	58	105	PN 16	238	1	70
25	27-35	81	153	54	83	58	112	PN 16	305	1	55