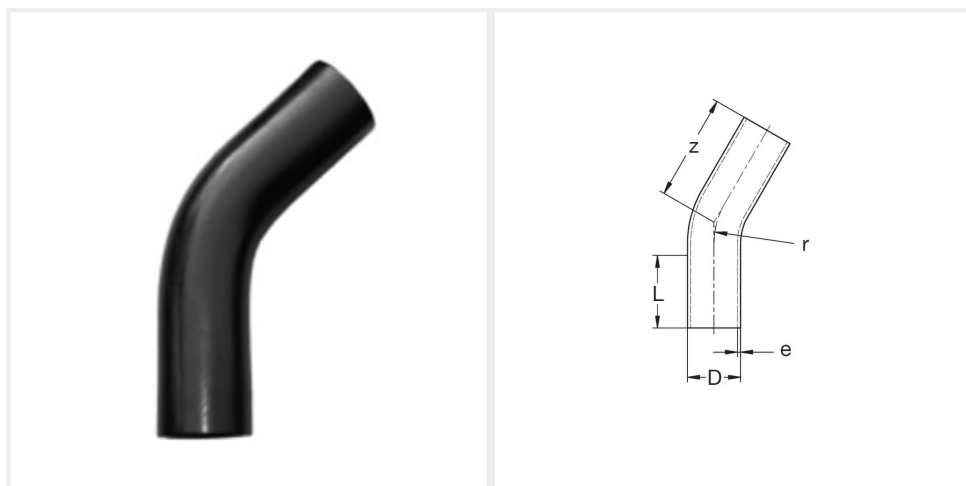


## FISA TEHNICA

# Curba 30° injectata sudura cap cap PE100 SDR11

**Categorie:** Fitinguri formate din teava injectate sudura cap cap Fitinguri injectate sudura cap-cap



Cod: **25.30.01.103 - SDR 11**

- Material : PE100 virgin , culoare neagra
- Compatibilitate material : PE100 , PE100RC , PE80 , PEX
- Presiuni de lucru : PN10 Gaz , PN16 Apa (PE100 SDR11)
- Durata viata : minim 50 ani
- Respecta prevederile EN1555 si EN12201 respectiv ISO4437 si ISO4427
- Fabricate prin injectie in matrite
- Executie lunga pentru sudare cap cap si electrofuziune

Producator: Bänninger Kunststoff-Produkte GmbH - Germania

D (mm)	e (mm)	L (mm)	r (mm)	z (mm)	Greutate kg	buc/punga
63	5,8	100	95	160	0,30	1
75	6,8	100	113	170	0,50	1
90	8,2	150	135	210	1,60	1
110	10,0	150	165	220	2,40	1
125	11,4	150	188	235	3,10	1
140	12,7	150	210	250	4,50	1
160	14,6	150	240	260	5,90	1
180	16,4	150	270	280	8,60	1
200	18,2	150	300	310	10,60	1

**FISA TEHNICA**

225	20,5	150	338	350	15,00	1
250	22,7	250	375	430	18,40	1
280	25,4	250	420	450	23,20	1
315	28,6	300	496	500	32,50	1
355	32,2	300	560	590	36,80	1
400	36,3	300	637	650	45,40	1
450	40,9	300	711	700	51,40	1
500	45,4	300	783	750	70,20	1
560	50,8	350	877	800	92,70	1
630	57,2	350	955	850	123,9	1
710	64,5	350	1128	1150	287,0	1
800	72,6	350	1274	1250	395,6	1
900	81,7	400	1430	1350	540,7	1