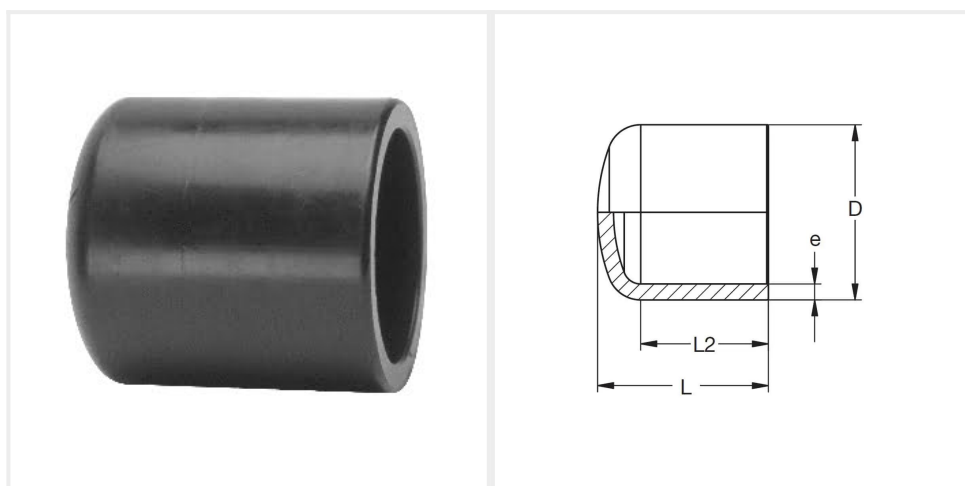


## FISA TEHNICA

# Dop injectat sudura cap cap PE100 SDR11

**Categorie:** Fitinguri injectate sudura cap-cap Fitinguri SDR11 injectate sudura cap cap



Cod: 25.96.01.103

- Material : PE100 virgin , culoare neagra
- Compatibilitate material : PE100 , PE100RC , PE80 , PEX
- Presiuni de lucru : PN10 Gaz, PN16 Apa (PE100 SDR11)
- Durata viata : minim 50 ani
- Respecta prevederile EN1555-3:2021 si EN12201-3:2021 respectiv ISO4437 si ISO4427
- Fabricate prin injectie in matrite
- Executie lunga pentru sudare cap cap si electrofuziune

Producator: Bänninger Kunststoff-Produkte GmbH - Germania

D (mm)	e (mm)	L (mm)	L2 (mm)	Greutate kg	buc/cutie	buc/punga	Presiune de lucru Gaz
25	2,3	52	46	0,010	10	150	PN10
32	3,0	57	48	0,017	10	90	PN10
40	3,7	68	56	0,030	10	240	PN10
50	4,6	74	58	0,053	10	140	PN10
63	5,8	80	66	0,085	5	60	PN10
75	6,8	80	67	0,14	2	70	PN10
90	8,2	91	73	0,22	1	40	PN10
110	10,0	107	82	0,38	1	24	PN10
125	11,4	125	94	0,55	1	18	PN10

**FISA TEHNICA**

140	12,7	138	110	0,79	1	12	PN10
160	14,6	152	120	1,12	1	8	PN10
180	16,4	168	132	1,59	1	2	PN10
200	18,2	184	143	2,16	1	2	PN10
225	20,5	202	163	2,96	1	2	PN10
250	22,7	218	170	3,29	1	-	PN10
280	25,4	227	182	4,80	1	-	PN10
315	28,6	245	190	6,28	1	-	PN10
355	32,2	264	213	9,09	1	-	PN10
400	36,3	280	230	12,5	1	-	PN10
450	40,9	306	195	17,0	1	-	PN10
500	45,4	335	212	22,9	1	-	PN10
560 B	50,8	455	350	51,3	1	-	PN10
630	57,2	410	255	44,7	1	-	PN10