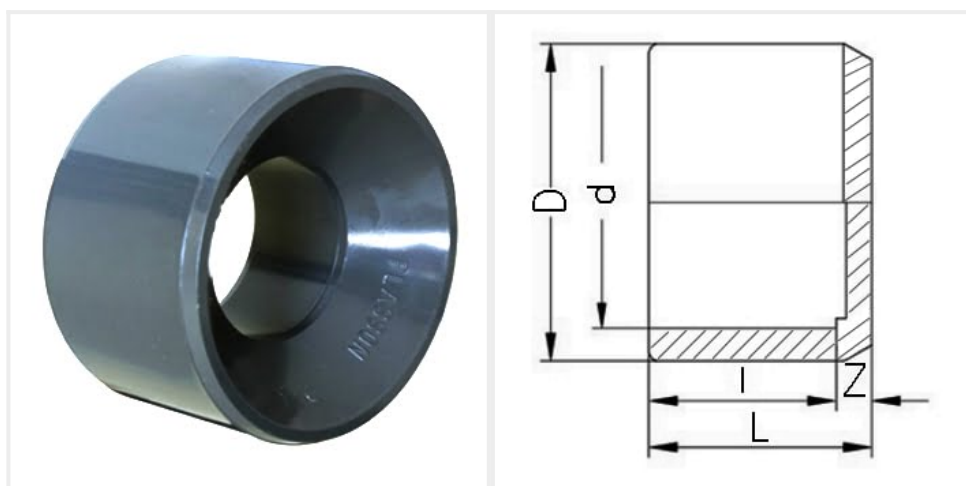


FISA TEHNICA

Reductie scurta UPVC

Categorie: Fitinguri UPVC Tubulatura si fittinguri UPVC



Cod:
050900

d [mm]	D [mm]	l [mm]	Z [mm]	buc/cutie	greutate [g]
16	20	14	2	4500	3
16	25	14	5	3000	8
16	32	14	8	1800	15
20	25	16	3	3000	5
20	32	16	6	1800	15
20	40	16	10	1200	25
25	32	19	3	1800	10
25	40	19	7	1000	27
25	50	19	12	650	43
32	40	22	4	1000	17
32	50	22	9	600	50
32	63	22	16	360	76
40	50	26	5	600	32

FISA TEHNICA

40	63	26	12	300	83
40	75	26	18	250	121
50	63	31	7	300	60
50	75	31	13	252	95
50	90	31	20	150	195
63	75	38	6	270	80
63	90	38	13	80	183
63	110	38	23	80	340
75	90	44	7	80	137
75	110	44	17	80	315
75	125	44	25	60	450
90	110	51	10	40	260
90	125	51	18	60	430
90	140	51	25	48	590
110	125	61	8	60	265
110	140	61	15	48	447
110	160	61	25	30	775
125	140	69	7	48	550
125	160	69	17	30	725
140	160	76	10	36	560
160	200	86	20	15	1400
160	225	86	33	10	2450
180	200	96	10		990
200	225	106	13	10	1670