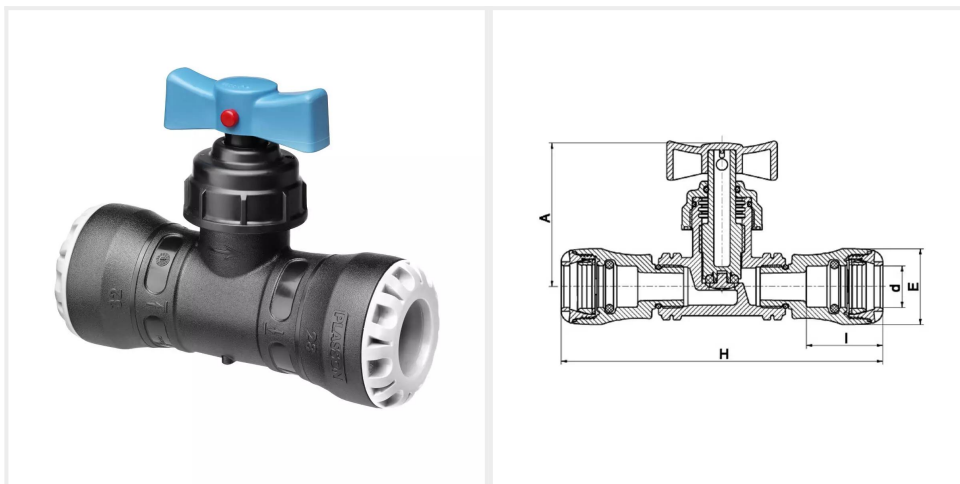


FISA TEHNICA

Robinet SERIES 1

Categorie: [Robineti cu sertar](#) [Robineti din plastic](#)



Cod: 3410

d mm	d1 mm	H mm	I	Presiune de lucru Apa	Greutate g	Buc/cutie
20	-	123	45	PN 16	145	130
25	-	134	48	PN 16	166	130
25	20	129	48	PN 16	161	130
32	-	152	54	PN 16	225	80