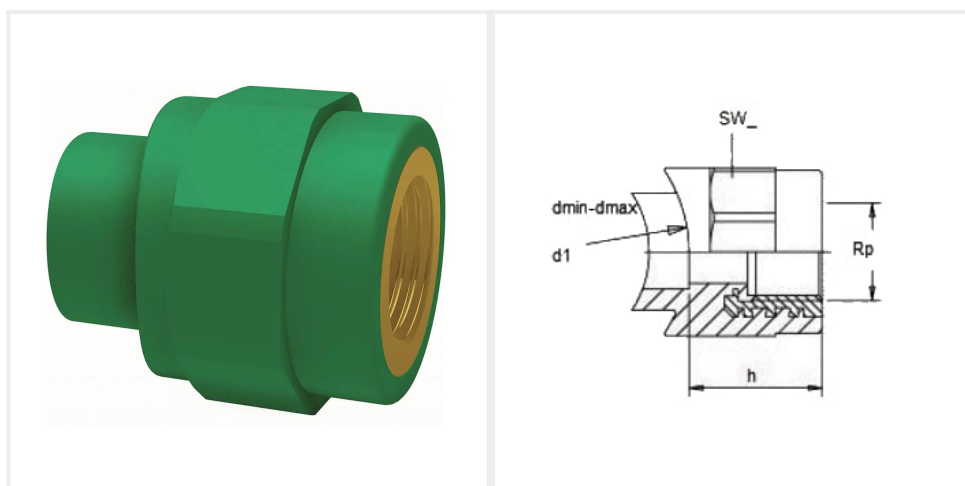


**FISA TEHNICA**

**Sa FI PPR verde**

**Categorie:** Sei bransament PPRCT PPR Verde Tubulatura si fittinguri PPRCT verde



8270s

Rp inch x mm	D2 mm	di mm	H mm	SW mm	Greutate kg	PU1	PU2
40-50 x 1/2	25	15	29	38	0,069	10	100
63-125 x 1/2	25	15	29	38	0,058	10	100
63-125 x 3/4	32	20,5	35	51	0,110	10	60
75-125 x 1	40	25,5	38	63	0,170	-	30
90-125 x 1 1/4	50	32	39	70	0,250	-	30
90-125 x 1 1/2	50	34	39	70	0,220	-	24
110-125 x 2	63	40	45	85	0,460	-	18
160-250 x 1/2	25	15	29	38	0,070	10	100
160-250 x 3/4	32	20,5	35	51	0,110	10	60
160-250 x 1	40	25,5	38	63	0,170	-	30
160-250 1 1/4	50	32	39	70	0,240	-	30
160-250 x 1 1/2	50	34	39	70	0,240	-	24
160-250 x 2	63	40	45	85	0,490	-	18

**FISA TEHNICA**

315-630 x 3/4	32	20,5	35	51	0,240	10	60
315-630 x 1	40	25,5	38	63	0,240	-	30
315-630 x 1 1/4	50	32	39	70	0,250	-	30
315-630 x 1 1/2	50	34	39	70	0,240	-	24
315-630 x 2	63	40	45	85	0,480	-	18