

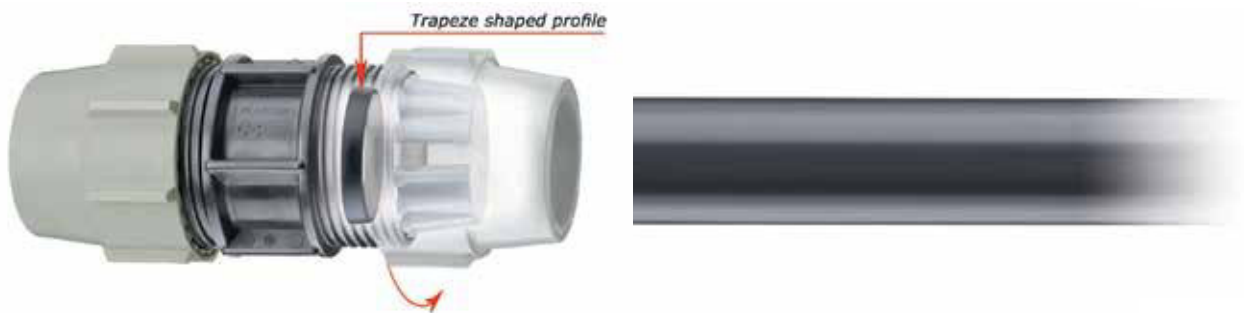


Instrucțiuni de instalare pentru fittingurile de compresiune

Installation Instructions for Compression Fittings

RACORDAREA SE FACE INTR-UN MOD SIMPLU / ASSEMBLY AS SIMPLE AS ABC...**PENTRU FITINGURI 16mm la 63mm / For Fittings 16mm - 63mm**

- A** Taiati teava drept, indepartati bavurile • Desfaceti piulita pana la ultima linie a filetului. Lasati piulita pe fitting in timp ce introduceti fittingul pe teava.
Cut the pipe square, remove burrs • Undo the nut to the last thread. Leave the nut on the fitting while inserting the pipe.



- B** Rasuciti teava in fitting*, prin inelul despicat si prin garnitura de etansare cauciucata pana la limita tevii • Strangeti ferm piulita. Utilizati o cheie Plasson (sau o scula similara) pentru strangerea finala a fittingurilor de 40 mm sau mai mari.

Twist the pipe into the fitting* through the split ring and rubber seal to the pipe stop • Tighten the nut firmly. Use a Plasson wrench (or similar tool) for final tightening of sizes 40 and above.



- C** Piulita trebuie stransa foarte bine; cu toate acestea, nu este nevoie ca piulita sa fie stransa pana la umarul corpului fittingului.
The nut should be closed tightly, however there is no need for the nut to actually meet the body shoulder.



* Lubrifierea si frezarea capatului de teava vor facilita introducerea tevii (utilizati un lubrifiant bazat pe silicon care este aprobat pentru utilizarea in contactul cu apa potabila).

* Lubrication and chamfering of the pipe end will ease insertion of the pipe (use silicone lubricant).

RACORDAREA SE FACE INTR-UN MOD SIMPLU / ASSEMBLY AS SIMPLE AS ABC...

Pentru fittingurile **75mm - 110mm** / For Fittings **75mm - 110mm**

Taiati teava drept, indepartati bavurile / Cut the pipe square, remove burrs

- A** Desfaceti piulita pana sunt vizibile 3-4 fire ale filetului.
Undo the nut until 3-4 threads are visible.



- B** Introduceti teava in fitting pana cand se opreste.
Insert the pipe into the fitting until the stop.



- C** Strangeti ferm piulita cu ajutorul unei chei Plasson.
Tighten the nut firmly with a Plasson wrench.



Adaptori universali teava: cupru, tevi galvanizate, PVCU (fara rezistenta la smulgere)**Universal Pipe Adaptors: Copper, Galvanised and Imperial U-PVC (Without Pullout Resistance)**

Pregatiti teava, asigurandu-va de faptul ca capatul este fara grasime si prin raschetarea suprafetei exterioare cu o perie de sarma sau cu ajutorul unei ustensile similare. Se taie drept capatul de teava. Se indeparteaza piulita de pe capatul fittingului si se scoate inelul despicat alb.



Impingeti adaptorul in fitting pana la capat. Impingeti si rasuciti teava pana ajunge si ea la capat.



Strangeti bine piulita inspre corpul fittingului. Este foarte important ca strangerea finala a piulitei sa fie efectuata cu ajutorul unei chei.

Racordul trebuie sa fie ferm ancorat fata de sarcina finala.

Prepare pipe by ensuring that the end is free from grease and roughen the outer surface with wire wool or similar. Cut pipe end square. Remove nut from end of fitting and discard white split ring.

Push adaptor into fitting to the stop. Push and twist the pipe until it meets the internal stop.

Screw nut tightly towards the body of the fitting. Final tightening with a wrench is essential.

The installation should be firmly anchored against end loading.

Set conversie cupru (cu rezistenta la smulgere)

Adaptor Set for Copper (With Pullout Resistance)



Taiati drept teava. Indepartati bavurile. Asigurati-va ca teava este fara zgarieturi, indoituri si alte asemenea imperfectiuni. Scoateti piulita din fitting, impreuna cu inelul despicas. Marcati teava pana la adancimea la care se introduce insertia de cauciuc. Asamblati piulita, inelul maro si inelul de otle pe teava in aceasta ordine. Asigurati-va ca inelele maro si inelele de otel inoxidabil sunt pozitionate inspre corpul fittingului.

Cut pipe square. Remove burrs. Ensure pipe is free of scratches, dents and other imperfections. Remove nut from fitting and discard white split ring. Make a mark on the pipe to the depth of the rubber insert. Assemble nut, brown ring and stainless steel ring onto pipe in that order. Ensure the brown ring tapers towards the nut and the stainless steel ring towards the fitting body.



Impingeti insertia pana la flansa in corpul fittingului.

Push insert into fitting body fully up to the flange.



Impingeti capatul de teava in corpul fittingului. Asigurati-va ca introduceti teava cel putin pana la marcajul pe care l-ati facut. Impingeti ambele inele pana la flansa insertiei si insurubati piulita. Utilizati cheia Plasson pentru strangerea finala a piulitei.

Push pipe end into body of fitting. Ensure to insert at least to the mark you have made. Push both the rings up to the insert flange and engage nut. Use a Plasson wrench for final tightening.

Set conversie plumb

Lead Pipe Adaptor



Indepartati piulita de pe fitting si scoateti inelul despicaț alb. Introduceți piulita pe teava, iar apoi inelul maro și inelul de etansare.



Impingeti ambele repere pe teava până când inelul de etansare este la 20mm de la capatul de teava și atinge inelul despicaț.



Introduceți teava în corpul fittingului și strângeți ferm cu o cheie. (Este important ca teava să nu fie complet împinsa până la punctul de oprire din fitting).

Observatie pentru adaptorii la teava de plumb: Acest produs etansează diametrul exterior al tevi și prin urmare este important ca teava de plumb să se prezinte în condiții bune la suprafața sa externă, acolo unde se efectuează etansarea. Variația aferentă instalațiilor realizate din tevi de plumb are ca rezultat tevi supradimensionate. În aceste situații este de preferat să se utilizeze inelul despicaț alb inclus în fitting.

Remove nut from fitting and discard white split ring. Mount nut on pipe followed by brown split ring and seal ring.

Push both components onto the pipe until the seal ring is 20mm from the end of pipe and touching the split ring.

Enter pipe into fitting body and tighten firmly with a wrench. (It is important that the pipe is not pushed fully to the stop in the fitting).

Note for lead pipe adaptors: This product seals on the outside diameter of the pipe and it is therefore important that the lead pipe is in good condition on the external part of the pipe where the seal is made. Variation in the lead piping sometimes results in oversized pipes. In these circumstances it may be preferable to use the white split ring provided with the fitting.

Instructiuni instalare pentru mufa universala PLASS4

Installation Instructions for PLASS4 (Universal) Fittings



Taiati teava drept si indepartati bavurile si muchiile taietoare.

- Alegeti varianta corecta de fitting in conformitate cu diametrul exterior al tevii.
- Introduceti fittingul PLASS4 cu sectiunea universala pe teava pana se ajunge la opritoarele interne si se simte o usoara rezistenta la impingere.
NU fortati capatul de teava pana peste opritoarele interne.
- Cu ajutorul unei chei tineti fix corpul fittingului PLASS4 si strangeti ferm piulita universala a fittingului PLASS4 cu ajutorul unei chei (dimensiune: 35-50 strangeti ferm piulita pana la aprox. 90 NM)
- Asamblati sectiunea metrica de PE in conformitate cu instructiunile standard pentru fittinguri din polietilena.

Obs: Daca reutilizati fittingul, asigurati-va ca dintii metalici sunt prezenti pe inelul cu grip si ca nu trece capatul de teava de opritoarele interne din corpul fittingului universal.

Cut the pipe square and remove all burrs and sharp edges.

- Select correct fitting according to the external diameter of the pipe.
- Slide the PLASS4 fitting (universal side) onto the pipe, until it reaches the internal fins and a slight resistance is felt. Do not force the pipe end past the fins.
- Holding the PLASS4 body with a wrench, tighten the PLASS4 universal nut firmly with a wrench (size 35-50 tighten nut very firmly to approx. 90 NM)
- Assemble the metric PE joint as per the standard fitting instructions.

Note: If reusing the fitting, ensure the metal teeth are located in the grip ring and pipe end does not pass the location fins in the body.

Instructiuni instalare pentru adaptor teava cupru

Installation Instructions for Copper Pipe Adaptor



Taiati drept teava de cupru si indepartati bavurile si muchiile taietoare.

Rasuciti si introduceti teava de cupru in fitting* prin garnitura inel de cauciuc O-ring pana la opritorul tevii.

Se strange ferm piulita. Se utilizeaza cheia pentru strangerea finala. Piulita trebuie stransa foarte bine, inasa, nu este nevoie ca piulita sa atinga umarul limita de pe corpul fittingului.

Asamblati sectiunea metrica de PE in conformitate cu instructiunile standard pentru fittinguri din polietilena.

* Ungerea capetelor de teava va facilita introducerea fittingului (se va folosi un lubrifiant pe baza de silicon aprobat pentru utilizarea la contactul cu apa).
Obs: Daca se va reutiliza fittingul, inelul din metal cu grip va fi inlocuit cu alt inel nou.

Cut the copper pipe square and remove all burrs and sharp edges.

Twist the copper pipe into the fitting* through the rubber o-ring to the pipe stop.

Tighten the nut firmly. Use a wrench for final tightening. The nut should be closed tightly, however there is no need for the nut to actually meet the body shoulder.

Assemble the metric PE joint as per the standard fitting instructions.

* Lubrication of the pipe end will ease the insertion (use silicone lubricant).
Note: If reused, the metal grip ring must be replaced with a new one.